



VULKAN

НОВІ МОЖЛИВОСТІ ВУЛИЧНОЇ КАНАЛІЗАЦІЇ

Ø 1000



КОМПОЗИТНІ КОЛОДЯЗІ

Компанія VULKAN™ – є виробником і постачальником композитних люків, колодязів та продуктів для водовідведення. Ми гарантуємо довгострокову співпрацю, зразкове обслуговування та унікальну якість продукції за доступною ціною.

Довгі роки як основа для каналізаційних колодязів використовувалися кільця з бетону. Однак їх велика маса та складність монтажу, спонукали інженерів шукати альтернативу. Тоді з'явилися колодязі із пластику, але їхній мінус – дорога ціна і неможливість тримати великі навантаження. Як наслідок, був створений композитний колодязь з набірних кілець VULKAN™ діаметром 1000 мм, що витримує навантаження 25 тон. І на сьогоднішній день VULKAN™ – це нові можливості для систем вуличної каналізації!

КОЛОДЯЗНІ КОНСТРУКЦІЇ З КОМПОЗИТІВ ЗАСТОСОВУЮТЬСЯ:

- при організації зливової каналізації для влаштування дренажних колодязів та оглядових колодязів для дренажу;
- як септики-накопичувачі каналізаційних стоків;
- при облаштуванні колодязів із технічною водою;
- як герметичні стіни при спорудженні свердловинного кесона;
- з окремих композитних кілець збирають герметичні споруди в основному для накопичення та відведення стоків;
- як телекомунікаційний колодязь – для будівництва телекомунікаційних кабельних систем та електричних мереж.



ТЕХНІЧНІ ПАРАМЕТРИ КОМПОЗИТНОГО КОЛОДЯЗЯ VULKAN

Склад композитного матеріалу	1. Дрібнофракційний кварц. 2. Сполучні полімери. 3. Армуючі добавки. 4. Барвник.
Номінальне навантаження, кН	250
Метод виробництва	Термопресування
Спосіб з'єднання	«шип-паз»
Герметичні матеріали для з'єднання	Бітумна мастика
Щільність, кг/м ³	до 1750
Міцність на вигинання, МПа	17-25
Міцність на стискання, МПа	17-18
Морозостійкість, кількість циклів	>500
Водопоглинання, масові %	0,15
Стирання, кг/см ²	0,05-0,1

ЕЛЕМЕНТИ КОМПОЗИТНОГО КОЛОДЯЗЯ VULKAN ВИГОТОВЛЯЮТЬСЯ З:

- пластика;
- дрібнофракційного кварцу;
- різнокольорових пігментів;
- армуючих добавок.

КОМПОЗИТНІ КОЛОДЯЗИ VULKAN СКЛАДАЮТЬСЯ З ДЕКІЛЬКОХ МОДУЛІВ:

- днище (кругла деталь основи);
- кільця у необхідній кількості штук;
- горловина, що звужується догори;
- люк з навантаженням до 25 тонн.

МОНТАЖ КОМПОЗИТНИХ КОЛОДЯЗІВ VULKAN ВИКОНУЄТЬСЯ У П'ЯТЬ ЕТАПІВ:

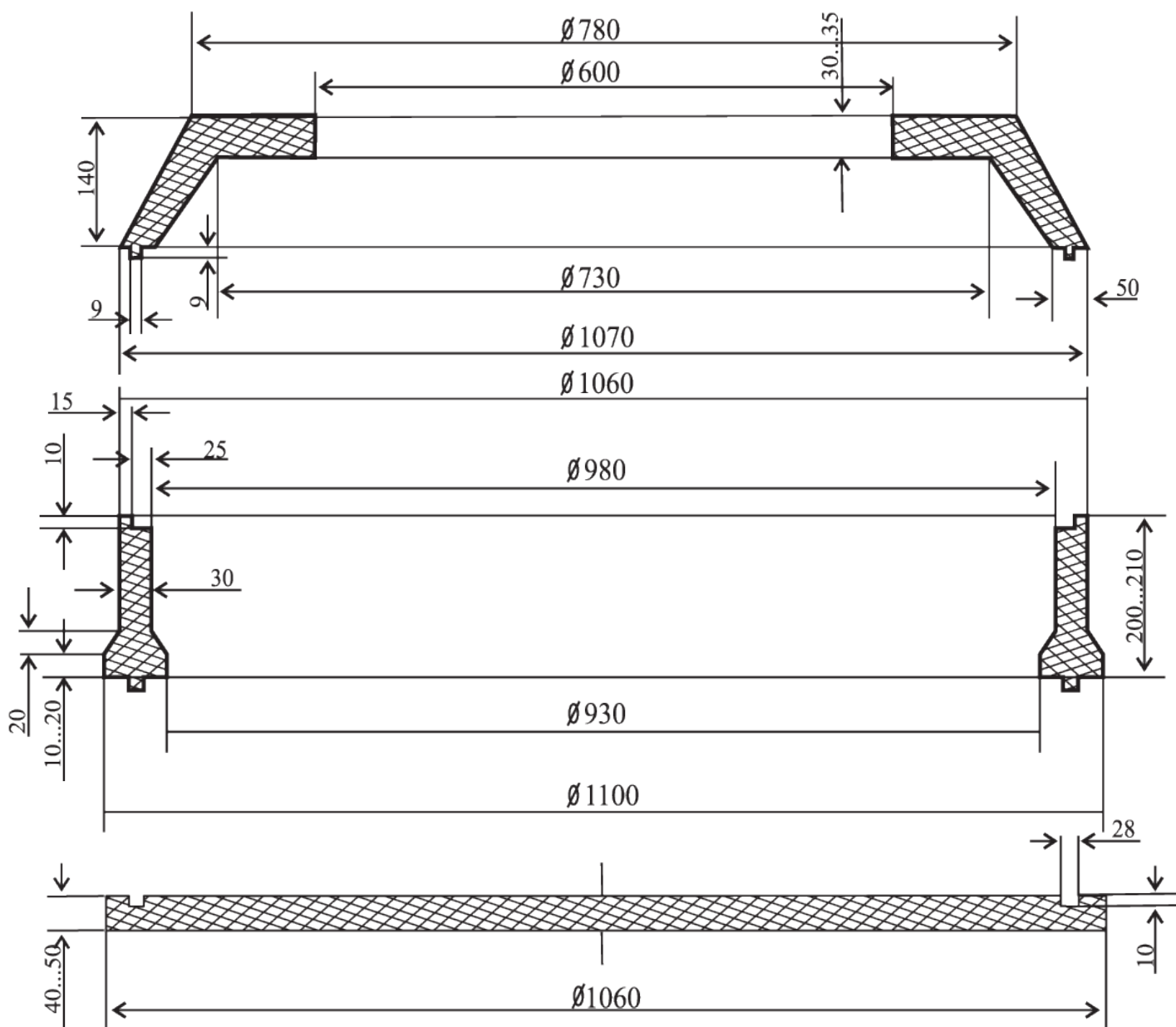
- розвантаження композитних деталей;
- риття котловану;
- складання "конструктора" з композитних сегментів;
- підключення трубопроводів;
- зворотне засипання ґрунту.

ПЕРЕВАГИ КОМПОЗИТНОГО КОЛОДЯЗЯ VULKAN:

- вага елемента колодязя 40-50 кг. При встановленні не потребує залучення спецтехніки;
- зібраний колодязь або елементи окремо – легко монтується і демонтується;
- композитний колодязь має високу ударостійкість, практично не ламається;
- легко сверлиться електроінструментом для під'єднання трубопроводів;
- герметичність – вироби з'єднуються один з одним, використовується система «шип – паз»;
- витримують навантаження до 25 тонн;
- легко стикаються між собою без використання додаткових матеріалів;
- мають низьке водопоглинання, витримують більше 500 циклів заморожування-розморожування;
- не піддаються дії ультрафіолетових променів і агресивного середовища;
- значно економить час і працезатрати при монтажі-демонтажі;
- строк експлуатації 50 років і більше.



РОЗМІРИ КОМПОЗИТНОГО КОЛОДЯЗЯ VULKAN:



вання	Артикул	розмір корпусу, D (мм)	виробу, h (мм)	Лаз, D (мм)	вага, кг
Перехідний конус	ПК1090	1070	140	600	55
Кільце колодязя	КК1090	1100	200...210	930	44
Дно колодязя	ДК1090	1060	40		42



vul-kan.com