



VULKAN

НОВІ МОЖЛИВОСТІ ВУЛИЧНОЇ КАНАЛІЗАЦІЇ



КОМПОЗИТНІ ЛЮКИ



КАТАЛОГ

ОПИС ТА ЗАСТОСУВАННЯ



Компанія VULKAN™ – є виробником і постачальником композитних люків, колодязів та продуктів для водовідведення. Ми гарантуємо довгострокову співпрацю, зразкове обслуговування та унікальну якість продукції за доступною ціною. Враховуючи вимоги замовника, ми виготовляємо люки, які відрізняються за рельєфом поверхні, з блокуючим замком та необхідного кольору.

Люки з композитних матеріалів успішно замінюють свої важкі металеві аналоги і встановлюються на колодязі для зливової каналізації, теплотрас, газопроводів, інженерних мереж, побутового стоку, доступу до електро- та телефонних ліній.

Композитні люки виготовляються із суміші полімерних композитів методом гарячого пресування. Продукція використовується практично скрізь, навіть у місцях з інтенсивним рухом і можливістю проїзду великовагового транспорту.

ПЕРЕВАГИ КОМПОЗИТНИХ ЛЮКІВ

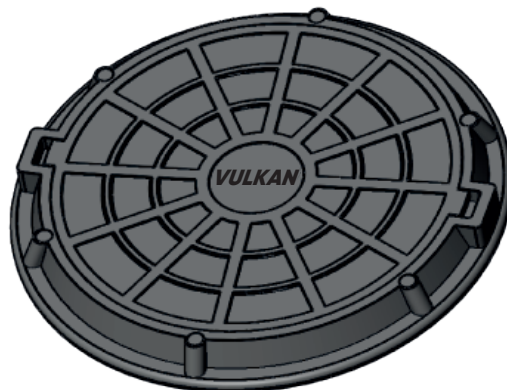
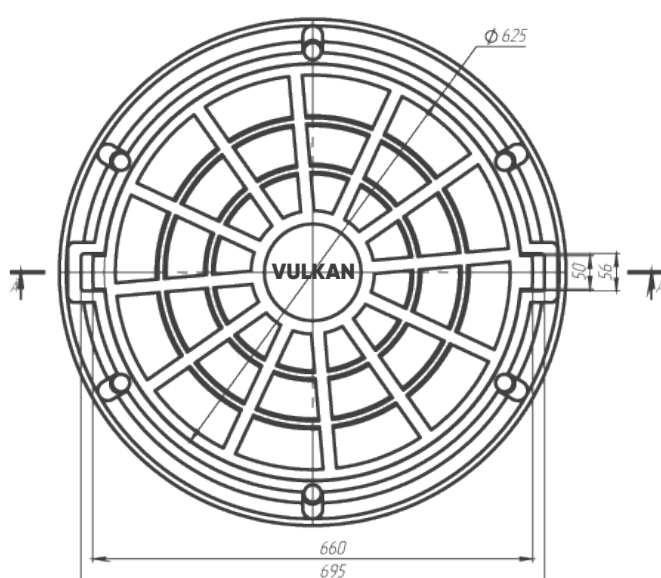
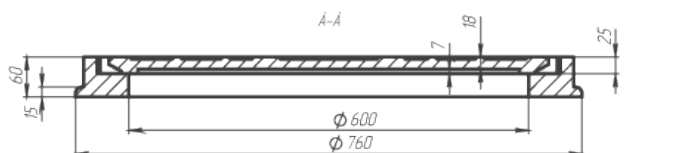
- висока якість продукції порівняно з конкурентними пропозиціями;
- відсутність претензій та скарг від клієнтів;
- широка кольорова гамма;
- витримує високе навантаження;
- висока стійкість до стирання та збереження заданої форми кришки люка;
- квадратні люки мають форму, яка дозволяє вписатися в рельєф тротуарної плитки та не виділяє їх на загальному тлі поверхні;
- не руйнується під впливом ультрафіолету;
- стійкість до перепадів температур, особливо взимку, не розтріскується;
- не має проблем із зовнішнім виглядом з часом, чітка геометрія;
- захист від вандалізму та крадіжки – відсутність можливості утилізації забезпечує тривалий термін служби;
- мала вага – мінімальні витрати на транспортування та монтаж;
- тривалий термін служби понад 20 років без пошкоджень;
- при наїзді машиною не гримить і не стукає, на відміну від чавуну;
- низький рівень теплопровідності.



ЛЮКИ КОМПОЗИТНІ 1,0 ТОННИ

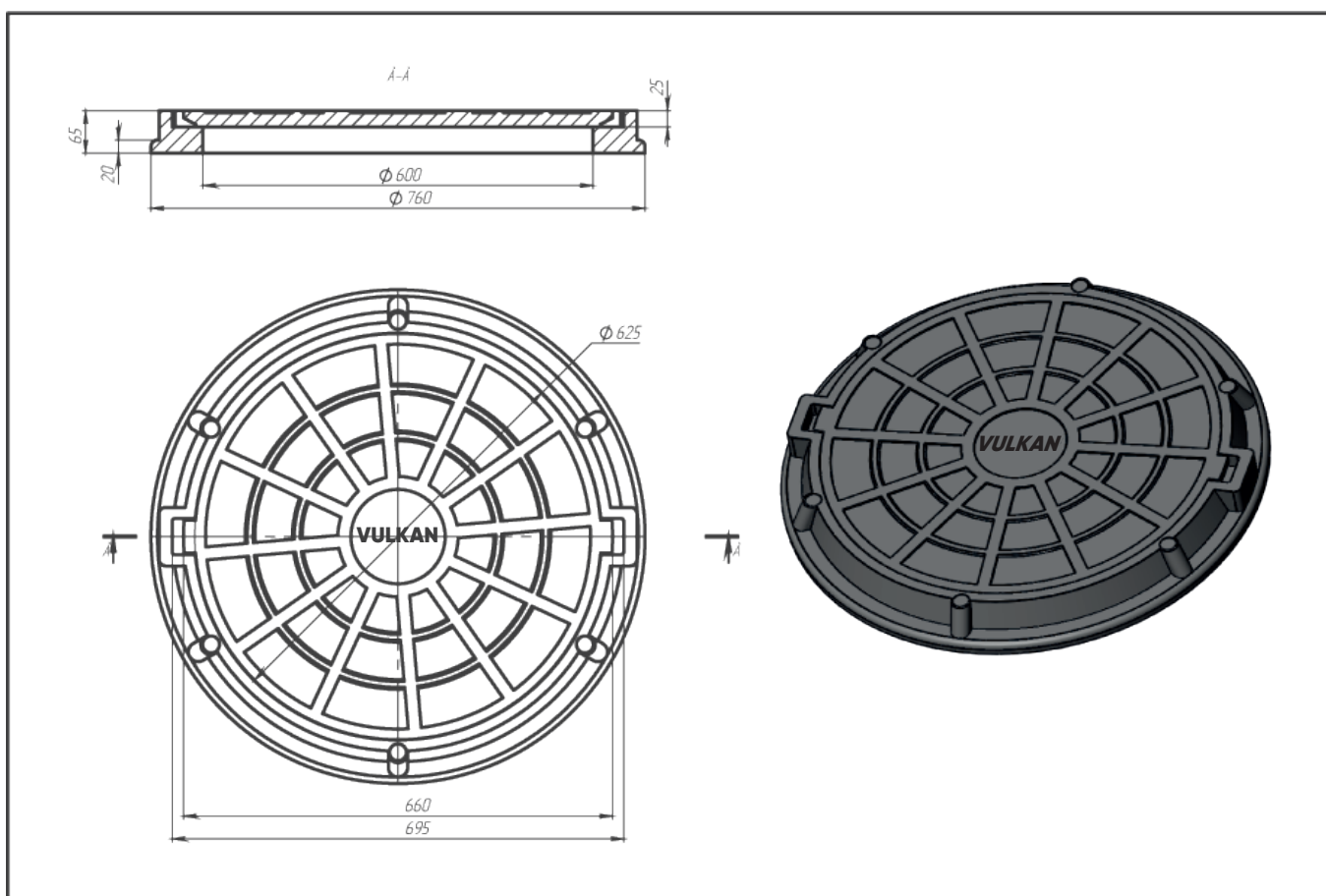
Назва	Розмір, мм				Вага, кг.
	Зовнішній діаметр корпусу	Висота корпусу	Діаметр кришки	Висота кришки	
Люк каналізаційний 1,0 т.	760	60	625	25	19

Застосування	Колодязі в пішохідних та зелених зонах, міських парках і скверах, садових ділянках. Максимальне навантаження до 1,0 тонни.
Стандарт	EN 124-1: 2015
Матеріал	HDPE, LDPE, LLDPE - 40%, КВАРЦ- 60%
Колір продукту	Чорний, зелений
Позначення	VULKAN
Кількість на палеті	40 - 50
Гарантія на товар	24 місяці



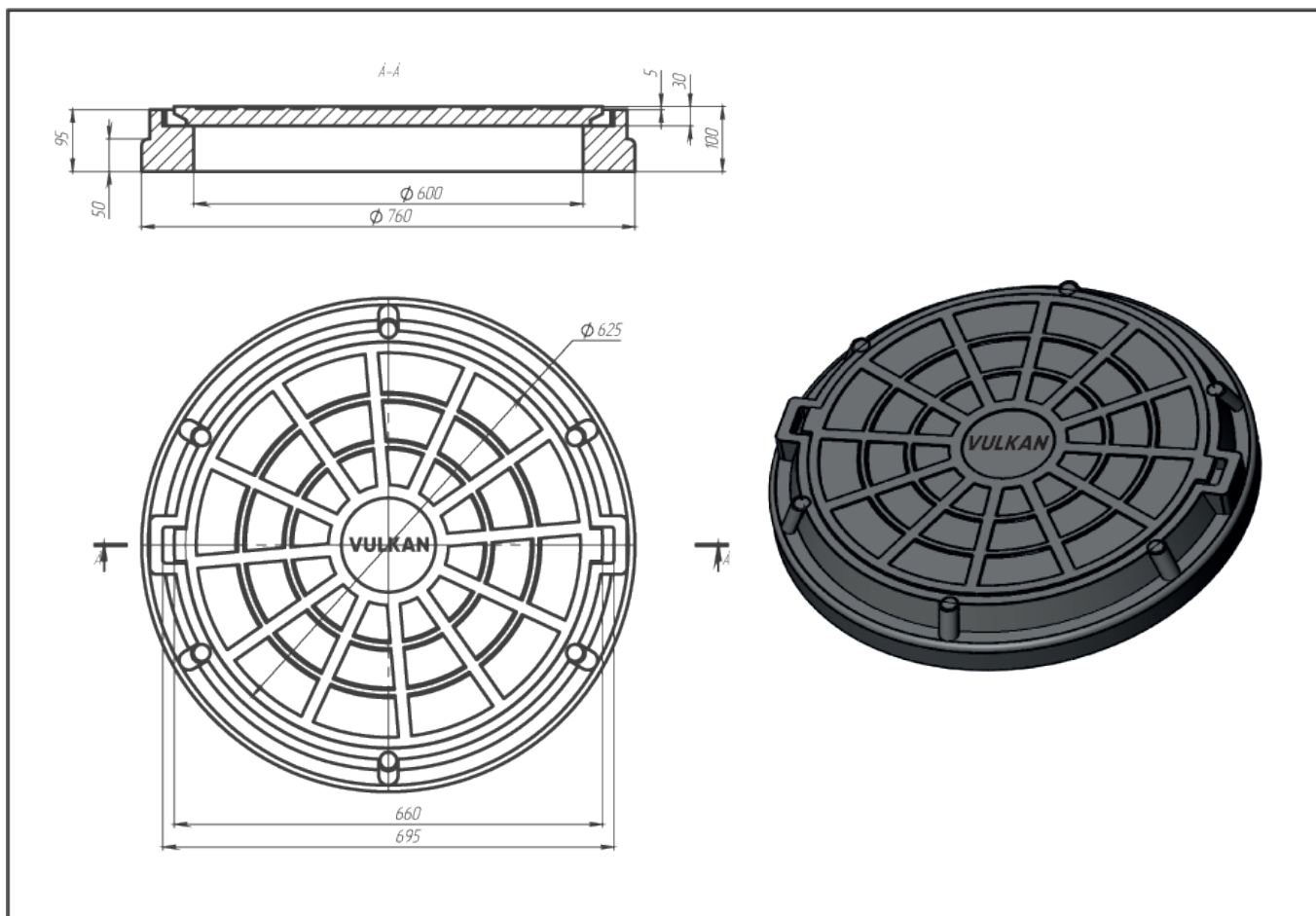
ЛЮКИ КОМПОЗИТНІ ЛЕГКІ (A15L) 1,5 ТОННИ

Назва	Розмір, мм				Вага, кг.
	Зовнішній діаметр корпусу	Висота корпусу	Діаметр кришки	Висота кришки	
Люк каналізаційний легкий (A15L) 1,5 т.	760	65	625	25	24
Застосування	Колодязі в пішохідних та зелених зонах, міських парках і скверах, садових ділянках. Максимальне навантаження до 1,5 тонни.				
Стандарт	EN 124-1: 2015				
Матеріал	HDPE, LDPE, LLDPE - 40%, КВАРЦ- 60%				
Колір продукту	Чорний, зелений				
Позначення	VULKAN				
Кількість на палеті	40 - 50				
Гарантія на товар	24 місяці				



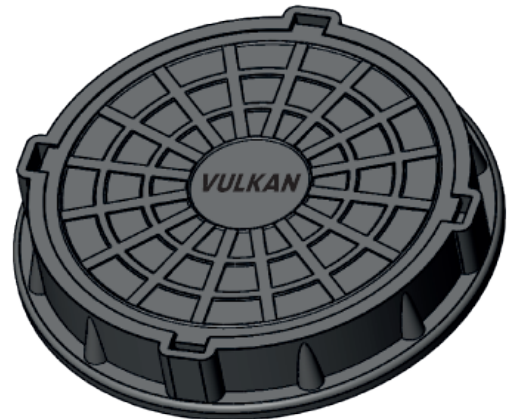
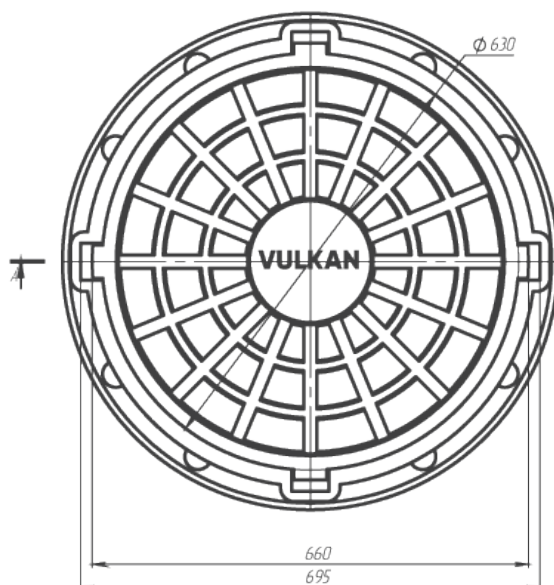
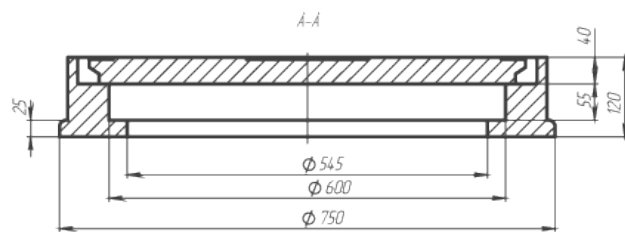
ЛЮКИ КОМПОЗИТНІ ПОСИЛЕНІ (A15P) 4,5 ТОННИ

Назва	Розмір, мм				Вага, кг.
	Зовнішній діаметр корпусу	Висота корпусу	Діаметр кришки	Висота кришки	
Люк каналізаційний посилений (A15P) 4,5 т.	760	100	625	30	34
Застосування	Колодязі в зелених та пішохідних зонах, автостоянках. У замській забудові, садах, міських парках і скверах, а також дорогах з невеликим рухом транспорту. Максимальне навантаження до 4,5 тонни.				
Стандарт	EN 124-1: 2015				
Матеріал	HDPE, LDPE, LLDPE - 40%, КВАРЦ- 60%				
Колір продукту	Чорний, зелений				
Позначення	VULKAN				
Кількість на палеті	30				
Гарантія на товар	24 місяці				



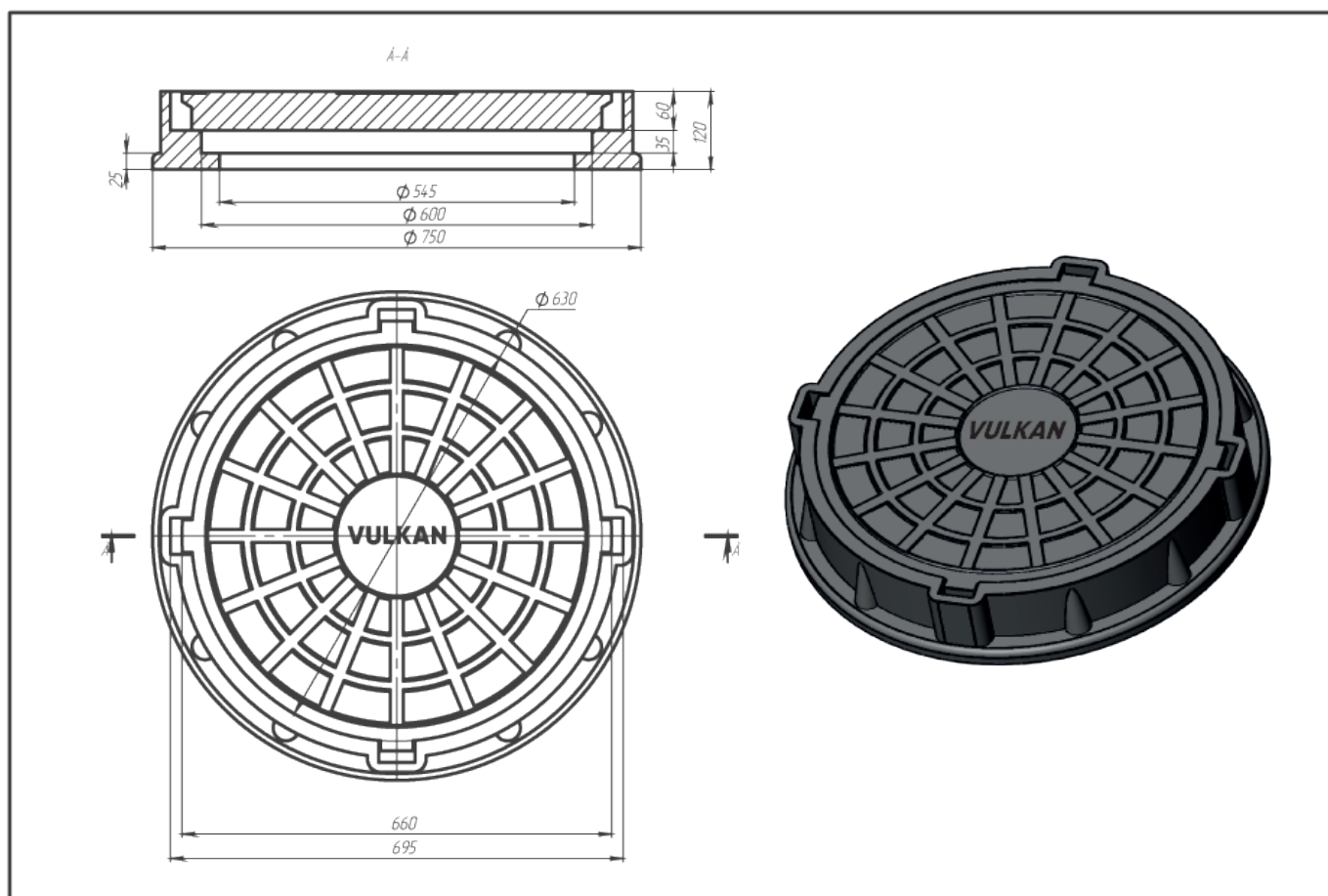
ЛЮКИ КОМПОЗИТНІ СЕРЕДНІ (B125) 12,5 ТОНН

Назва	Розмір, мм				Вага, кг.
	Зовнішній діаметр корпусу	Висота корпусу	Діаметр кришки	Висота кришки	
Люк каналізаційний середній (B125) 12,5 т.	750	120	630	40	45
Застосування	Колодязі в зелених та пішохідних зонах, автостоянках. У замській забудові, садах, міських парках і скверах, а також дорогах з невеликим рухом транспорту. Максимальне навантаження до 12,5 тонни.				
Стандарт	EN 124-1: 2015				
Матеріал	HDPE, LDPE, LLDPE - 40%, КВАРЦ- 60%				
Колір продукту	Чорний				
Позначення	VULKAN				
Кількість на палеті	20				
Гарантія на товар	24 місяці				



ЛЮКИ КОМПОЗИТНІ ВАЖКІ (С250) 25 ТОНН

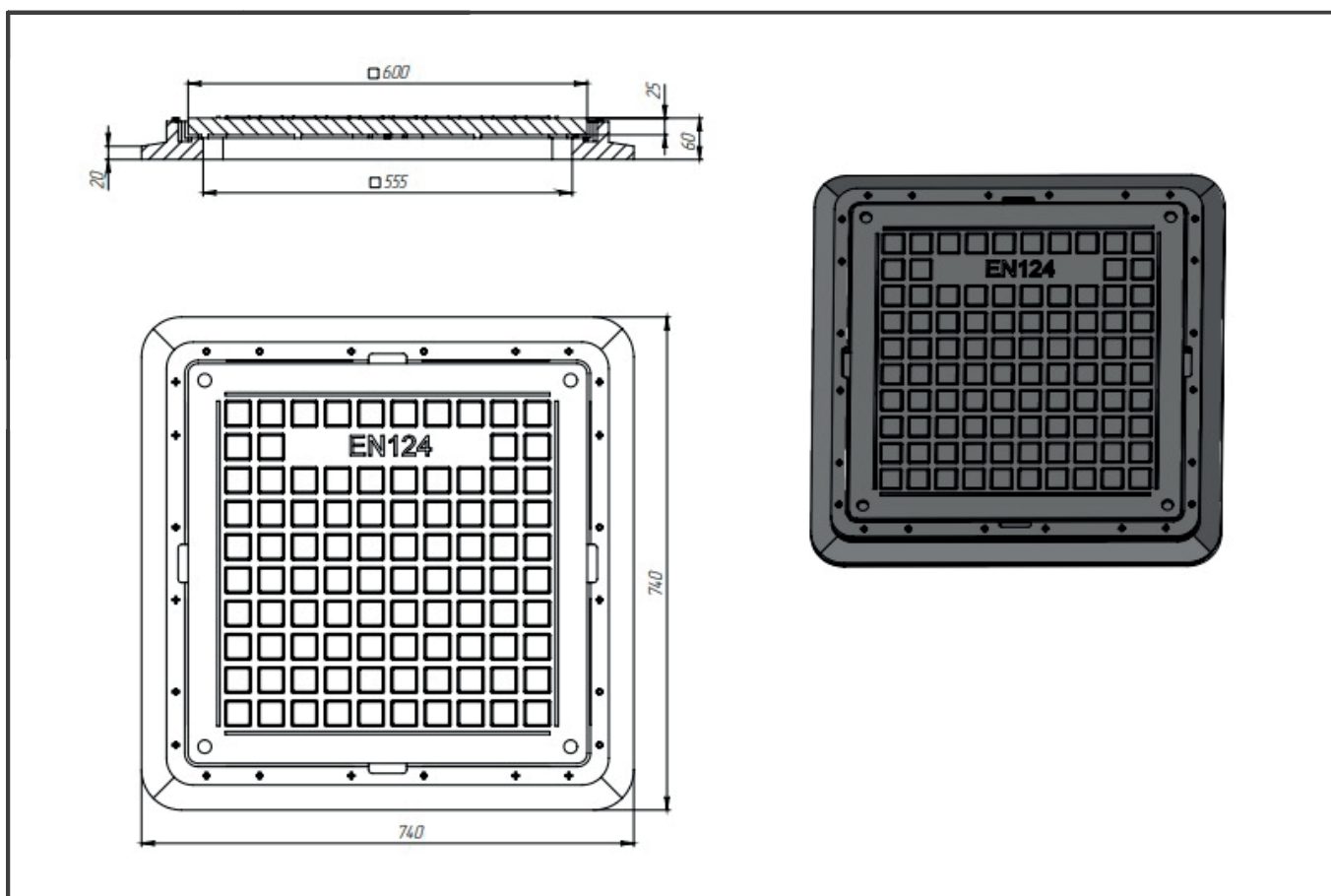
Назва	Розмір, мм				Вага, кг.
	Зовнішній діаметр корпусу	Висота корпусу	Діаметр кришки	Висота кришки	
Люк каналізаційний важкий (С250) 25 т.	750	120	630	60	55
Застосування	Колодязі на паркінгах та дорогах з інтенсивним рухом автотранспорту. Максимальне навантаження 25 тонн.				
Стандарт	EN 124-1: 2015				
Матеріал	HDPE, LDPE, LLDPE - 40%, КВАРЦ- 60%				
Колір продукту	Чорний				
Позначення	VULKAN				
Кількість на палеті	20				
Гарантія на товар	24 місяці				



ЛЮКИ КОМПОЗИТНІ КВАДРАТНІ 1 ТОННИ

Назва	Розмір, мм				Вага, кг.
	Зовнішній розмір корпусу	Висота корпусу	Розмір кришки	Висота кришки	
Люк каналізаційний квадратний 1 т.	740*740	60	600*600	25	23

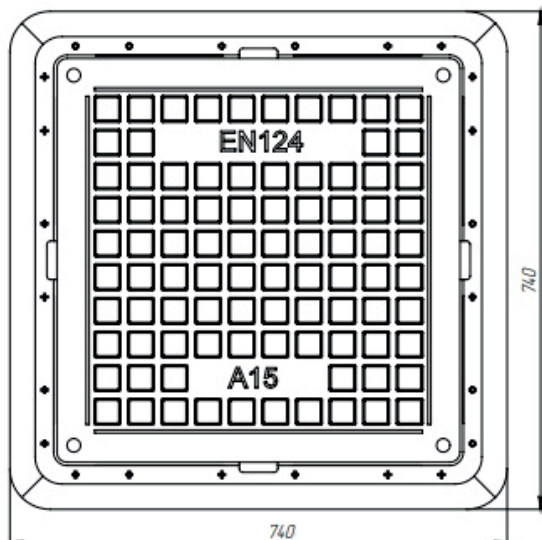
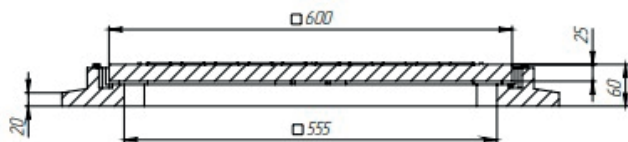
Застосування	Колодязі в пішохідних та зелених зонах, міських парках і скверах, садових ділянках. Максимальне навантаження до 1 тонни.
Стандарт	EN 124-1: 2015
Матеріал	HDPE, LDPE, LLDPE - 40%, КВАРЦ- 60%
Колір продукту	Чорний, зелений
Позначення	VULKAN
Кількість на палеті	40
Гарантія на товар	24 місяці



ЛЮКИ КОМПОЗИТНІ КВАДРАТНІ (A15L) 4 ТОННИ

Назва	Розмір, мм				Вага, кг.
	Зовнішній розмір корпусу	Висота корпусу	Розмір кришки	Висота кришки	
Люк каналізаційний квадратний (A15L) 4 т.	740*740	60	600*600	25	30

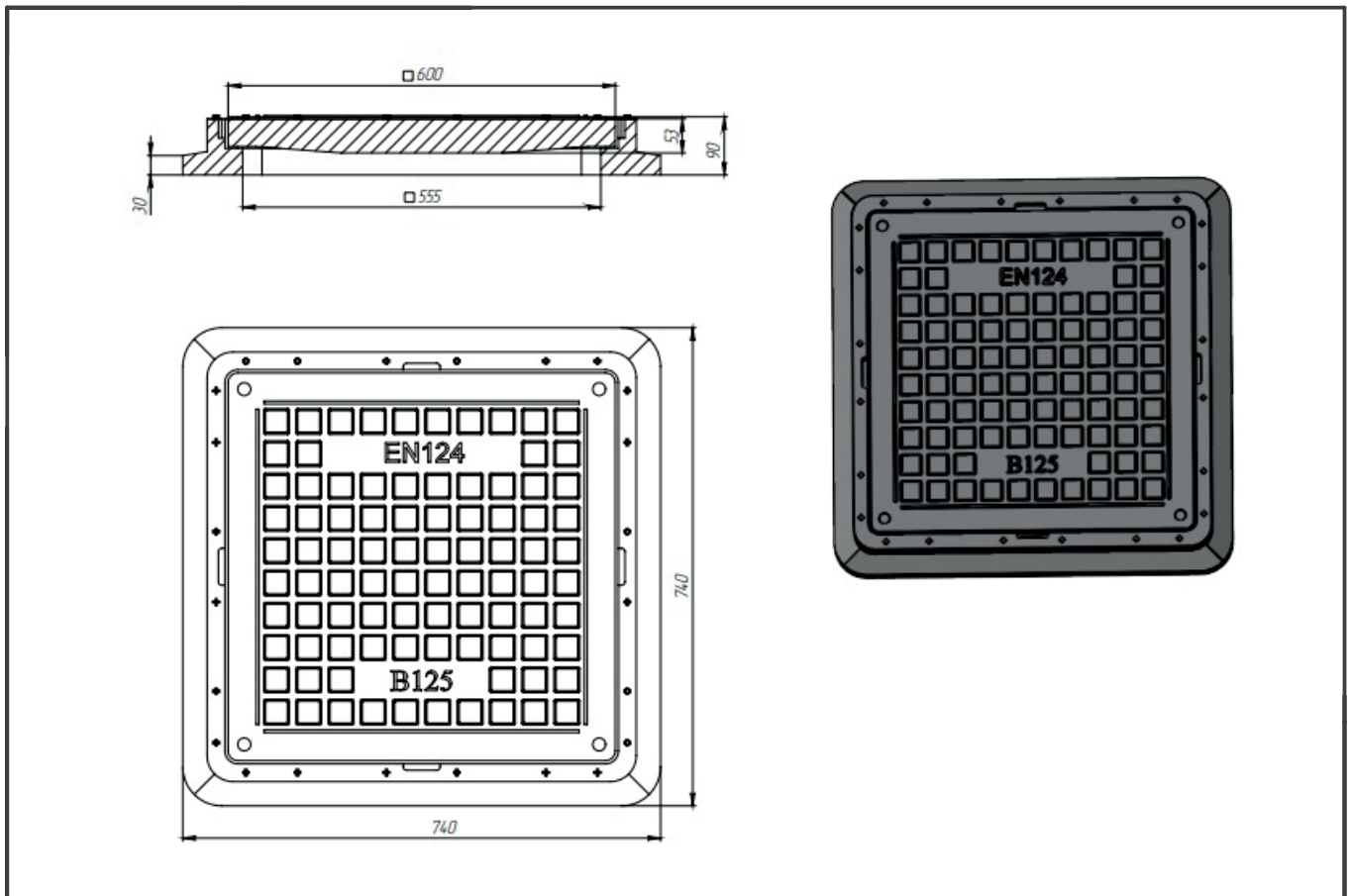
Застосування	Колодязі в пішохідних та зелених зонах, міських парках і скверах, садових ділянках. Максимальне навантаження до 4 тонн.
Стандарт	EN 124-1: 2015
Матеріал	HDPE, LDPE, LLDPE - 40%, КВАРЦ- 60%
Колір продукту	Чорний, зелений
Позначення	VULKAN
Кількість на палеті	30
Гарантія на товар	24 місяці



ЛЮКИ КОМПОЗИТНІ КВАДРАТНІ (B125) 12,5 ТОНН

Назва	Розмір, мм				Вага, кг.
	Зовнішній розмір корпусу	Висота корпусу	Розмір кришки	Висота кришки	
Люк каналізаційний квадратний (B125) 12,5 т.	740*740	90	600*600	53	60

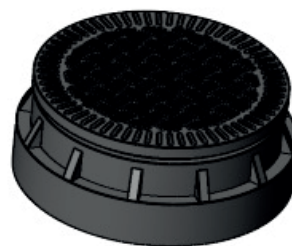
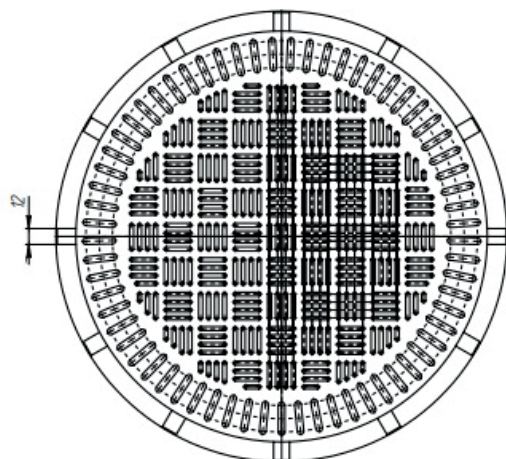
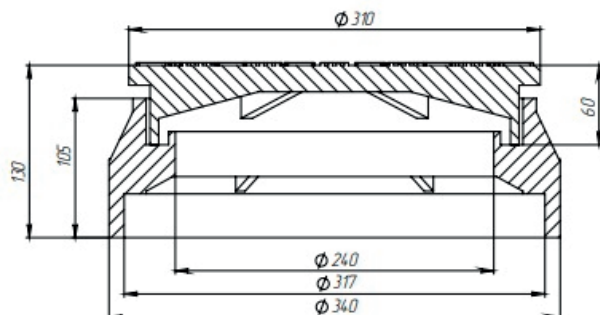
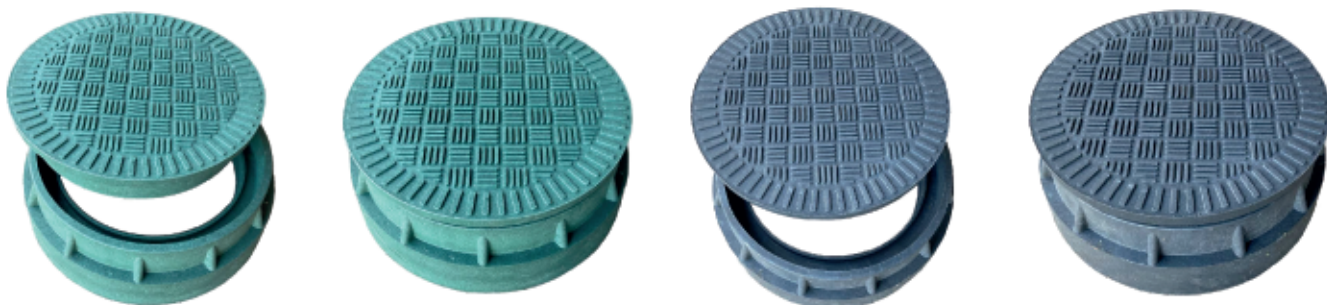
Застосування	Колодязі в зелених та пішохідних зонах, автостоянках. У замській забудові, садах, міських парках і скверах, а також дорогах з невеликим рухом транспорту. Максимальне навантаження до 12,5 тонни.
Стандарт	EN 124-1: 2015
Матеріал	HDPE, LDPE, LLDPE - 40%, КВАРЦ- 60%
Колір продукту	Чорний
Позначення	VULKAN
Кількість на палеті	20
Гарантія на товар	24 місяці



ЛЮКИ КОМПОЗИТНІ Ø 315 ЛЕГКІ 1,5 ТОННИ

Назва	Розмір, мм				Вага, кг.
	Зовнішній діаметр корпусу	Висота корпусу	Діаметр кришки	Висота кришки	
Люк каналізаційний круглий Ø 315 мм 1,5 т.	340	130	310	60	7

Застосування	Колодязі в пішохідних та зелених зонах, міських парках і скверах, садових ділянках. Максимальне навантаження до 1,5 тонн.
Стандарт	EN 124-1: 2015
Матеріал	HDPE, LDPE, LLDPE - 40%, КВАРЦ- 60%
Колір продукту	Чорний, зелений
Позначення	VULKAN
Кількість на палеті	72
Гарантія на товар	24 місяці





vul-kan.com